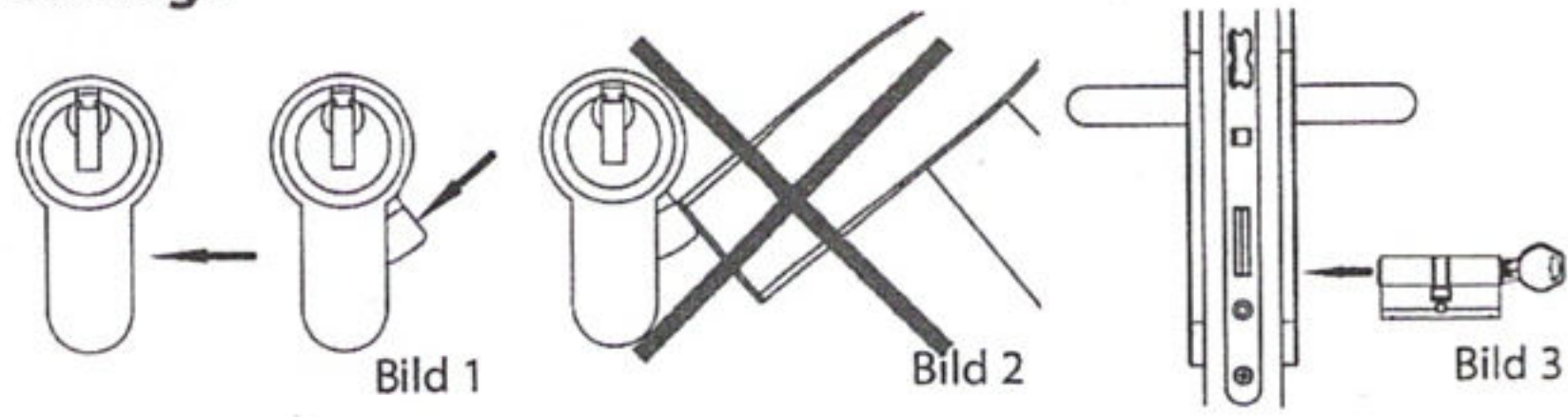


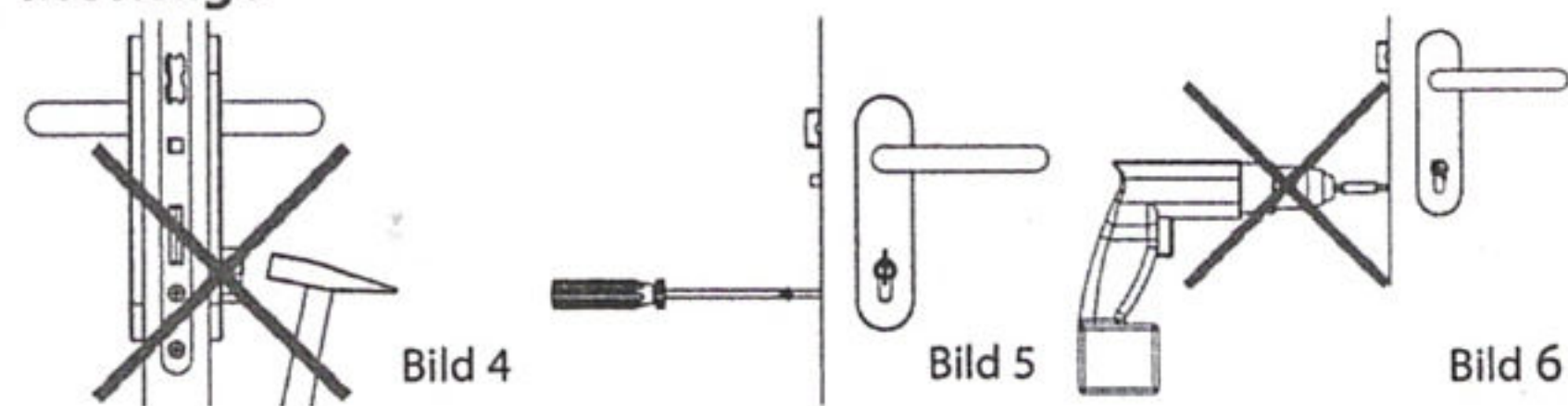
Montage



- Bild 1: Mitnehmer mit Schlüssel in 0-Stellung bringen
- Bild 2: Mitnehmer nicht mit Gewalt verstellen
- Bild 3: Schließzylinder in das Schloss einschieben

DE

Montage

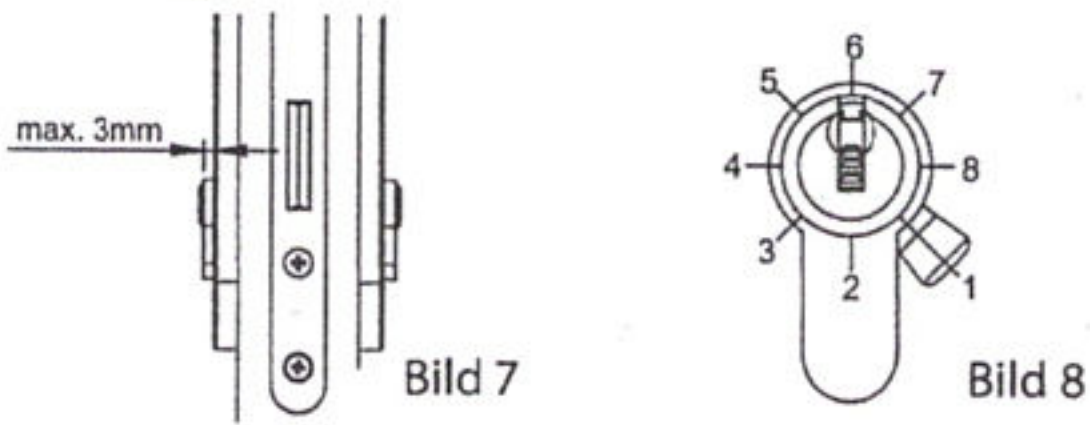


- Bild 4: Schließzylinder nicht mit Gewalt in das Schloss eintreiben
- Bild 5: Schließzylinder mit Stulpschraube festschrauben
- Bild 6: Schließzylinder nicht mit Bohrmaschine festschrauben

DE

3

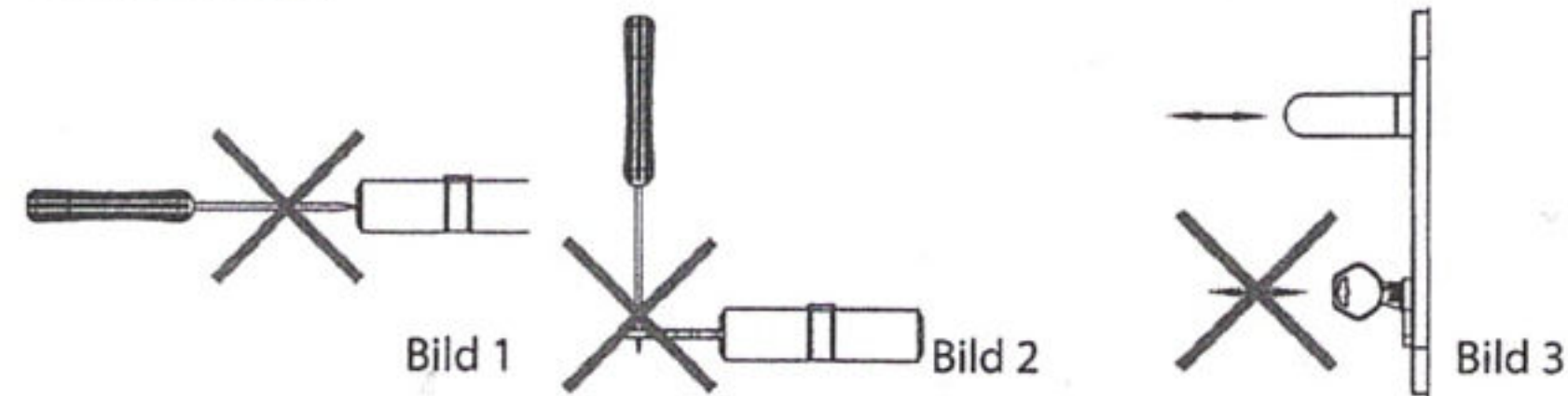
Montage



- Bild 7: Auf der Außenseite darf der Schließzylinder höchstens 3mm über den Beschlag hinausragen
- Bild 8: Mögliche Stellungen des Mitnehmers beim Halbzylinder

DE

Bedienung

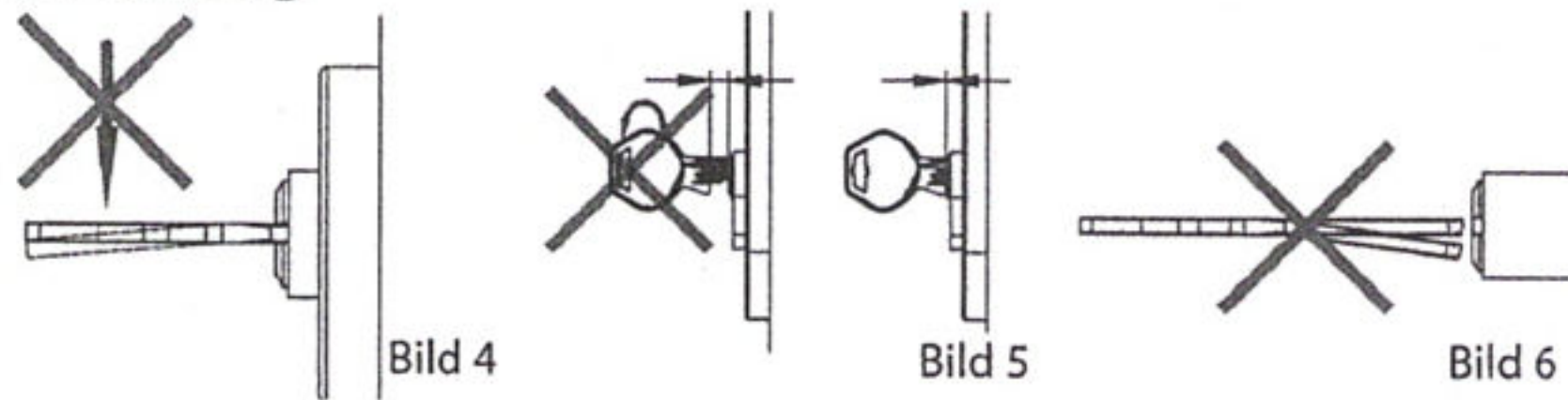


- Bild 1: Schließzylinder nur mit zugehörigem Schlüssel betätigen, keine Fremdmittel in den Schlüsselkanal einführen
- Bild 2: An der Schlüsselreide keine Hilfsmittel (Schraubendreher, Zange, Nagel, ....) ansetzen
- Bild 3: Tür nicht mit Schlüsselreide aufziehen

DE

5

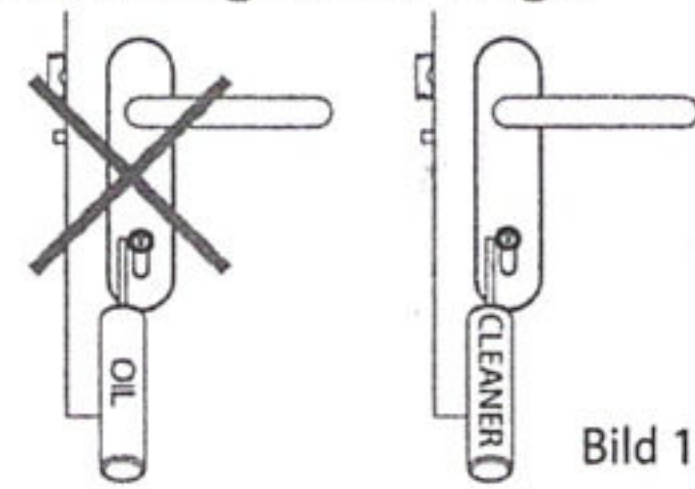
Bedienung



- Bild 4: Beim Einführen und Herausziehen des Schlüssels dürfen keine seitlichen Kräfte wirken
- Bild 5: Schlüssel muss beim Drehen immer vollständig eingesteckt sein
- Bild 6: Keine verbogenen und beschädigten Schlüssel verwenden

DE

Wartung und Pflege



- Bild 1: Schließzylinder halbjährlich mit cleaner reinigen und schmieren, niemals Öl oder Graphit verwenden

Produktsicherheit



[www.dormakaba.com/cleaner](http://www.dormakaba.com/cleaner)

DE

6 7